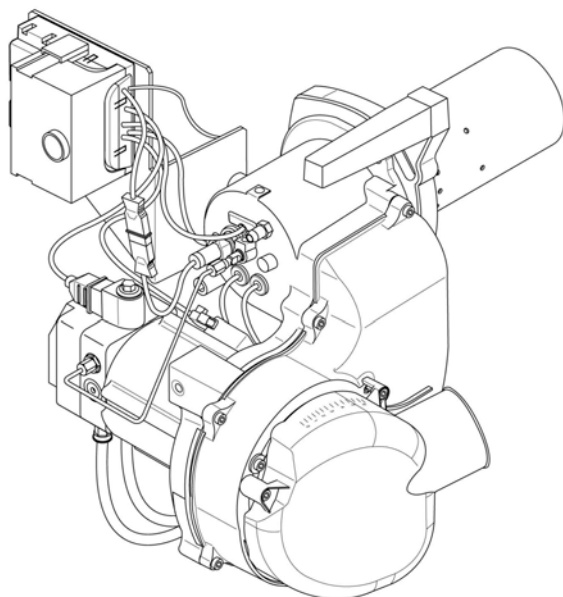


Ersatzteilkatalog

Öl-Gebläsebrenner
Logatop BE 1.3/2.3 ECO



Buderus

Inhaltsverzeichnis

Brennervarianten BE ECO	4
Brennergehäuse BE ECO	6
Brennersteuerung BE ECO	10
Ölpumpe Danfoss BE ECO	12
Ölpumpe Suntec ALE55C BE ECO	14
Düsenstock BE ECO	16
Montagematerial BE ECO	20



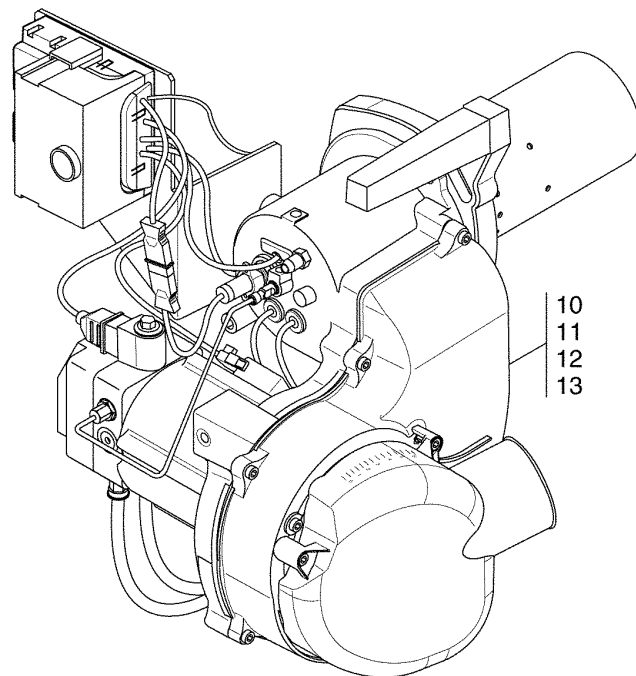
Verwenden Sie nur Originalteile von Buderus. Für Schäden, die durch nicht von uns gelieferte Ersatzteile entstehen, können wir keine Haftung übernehmen.

Zeichenerklärung:

* = auf Anfrage

x = kein Ersatzteil

(x) = nicht als Einzelteil, jedoch im Set lieferbar



Buderus

BBT Thermotechnik GmbH
D-35573 Wetzlar

Ser.-Nr. 63040660 - 00 - 6053-001120
Mod. BE 1.3-21 K
Herstelljahr 2006
Öldurchsatz 1,90 kg/h
Stromart 230 V 50 Hz 200 W
Heizöl EL DIN 51603
DIN EN 267 Lizenz



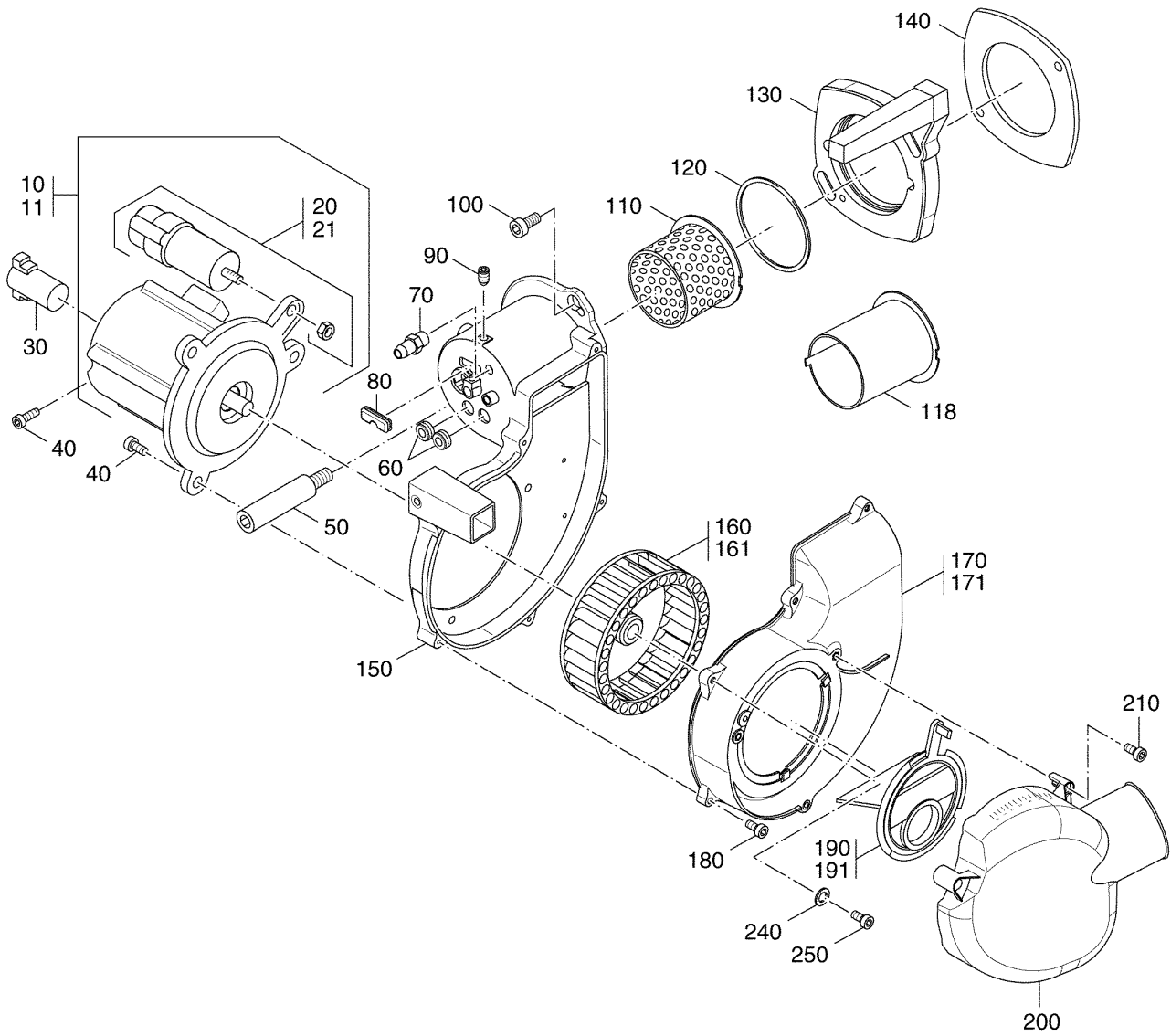
LB82

67910131-00-Brennervarianten BE ECO

Brennervarianten BE ECO

Pos. Nr.	Artikel-Nr.	Artikelbezeichnung	Gewicht je Stück in kg
10	63045184	Ölbrenner BE 1.3-17 K ECO kpl	8,500
11	63045185	Ölbrenner BE 1.3-21 K ECO kpl	8,500
12	63045186	Ölbrenner BE 1.3-28 K ECO kpl	8,500
13	63045187	Ölbrenner BE 2.3-34G K ECO kpl	8,500
14	7747008389	Ölbrenner BE 2.3-34S K ECO kpl everp	8,500

Brennergehäuse BE ECO

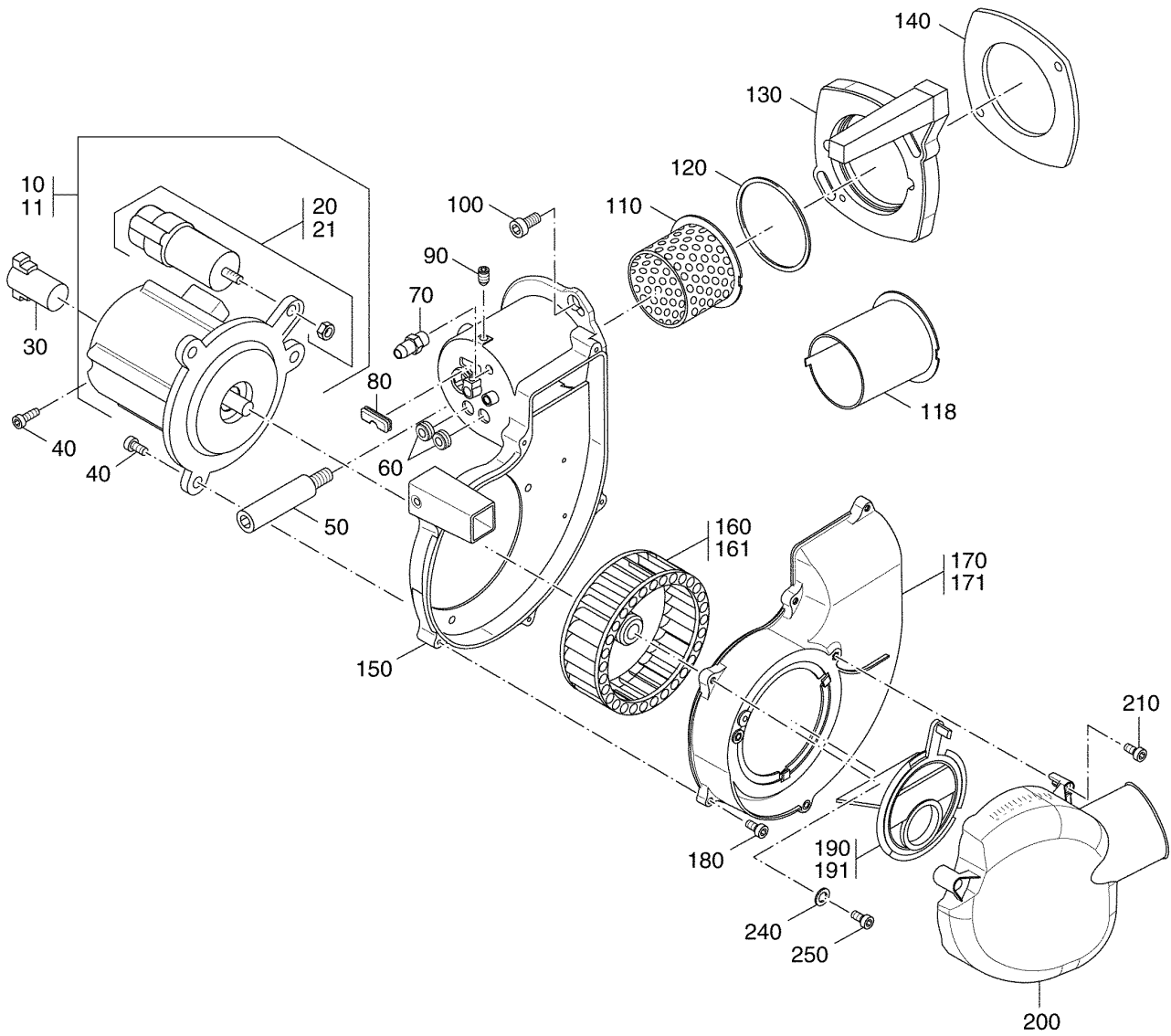


67910132-00-Brennergehäuse BE ECO

Brennergehäuse BE ECO

Pos. Nr.	Artikel-Nr.	Artikelbezeichnung	Gewicht je Stück in kg
10	63003767	Motor HG 90W für BE1.3 ECO 17-21kW	3,040
11	63003768	Motor HG 150W ohne Kupplung für BE1.3 ECO 28kW / BE2.3 ECO 34kW	3,400
		lieferbare Einzelteile	
20	5885662	Kondensator 3MF	0,052
21	5885624	Kondensator 4MF, 400V AEG inkl. Kappe	0,049
30	5883147	Kupplung Motor doppelseitig abgeflacht	0,002
40	(x)	Zylinderschraube DIN912 M5x12-8.8	
50	x	Schraube 105mm 8x25	
60	(x)	Kabeldurchführung D 14,4mm	
70	5481193	Druckmessdüse R 1/8" Ms	0,014
80	5883918	Kabeldurchführung D29x11mm	0,002
90	x	Gewindestift DIN916 8x12	
100	(x)	Zylinderschraube DIN7984 M8x25-8.8	
118	63032532	Verteilzylinder HG-A Ringspalt 4,9 für BE 1.3 ECO 17kW	0,388
110	63006876	Verteilzylinder HG-A V1 für BE ECO Gr.21kW/28kW/34kW	0,371
120	63002998	O-Ring 92x3	0,005
130	63038318	Brennerflansch HG-A	0,580
140	7747000719	Dichtung 143x143x6 Set V3	0,123
150	x	Gehäuseboden	
160	63003779	Gebläserad D133x38,4mm für BE 1.3 ECO 17-28kW	0,312
161	63003780	Gebläserad D133x59,8mm für BE2.3 ECO 34kW	0,396
170	63006885	Gehäusedeckel HG-A Größe 1 für BE 1.3 ECO 17-28kW	0,376
171	63006886	Gehäusedeckel HG-A Größe 2 für BE 2.3 ECO 34kW	0,444
180	(x)	Zylinderschraube DIN912-M5x20-8.8	
190	63006869	Ansaugluftführung HG-A Größe 1 für BE 1.3 ECO 17-28kW	0,083
191	63006873	Ansaugluftführung HG-A Größe 2	0,091

Brennergehäuse BE ECO



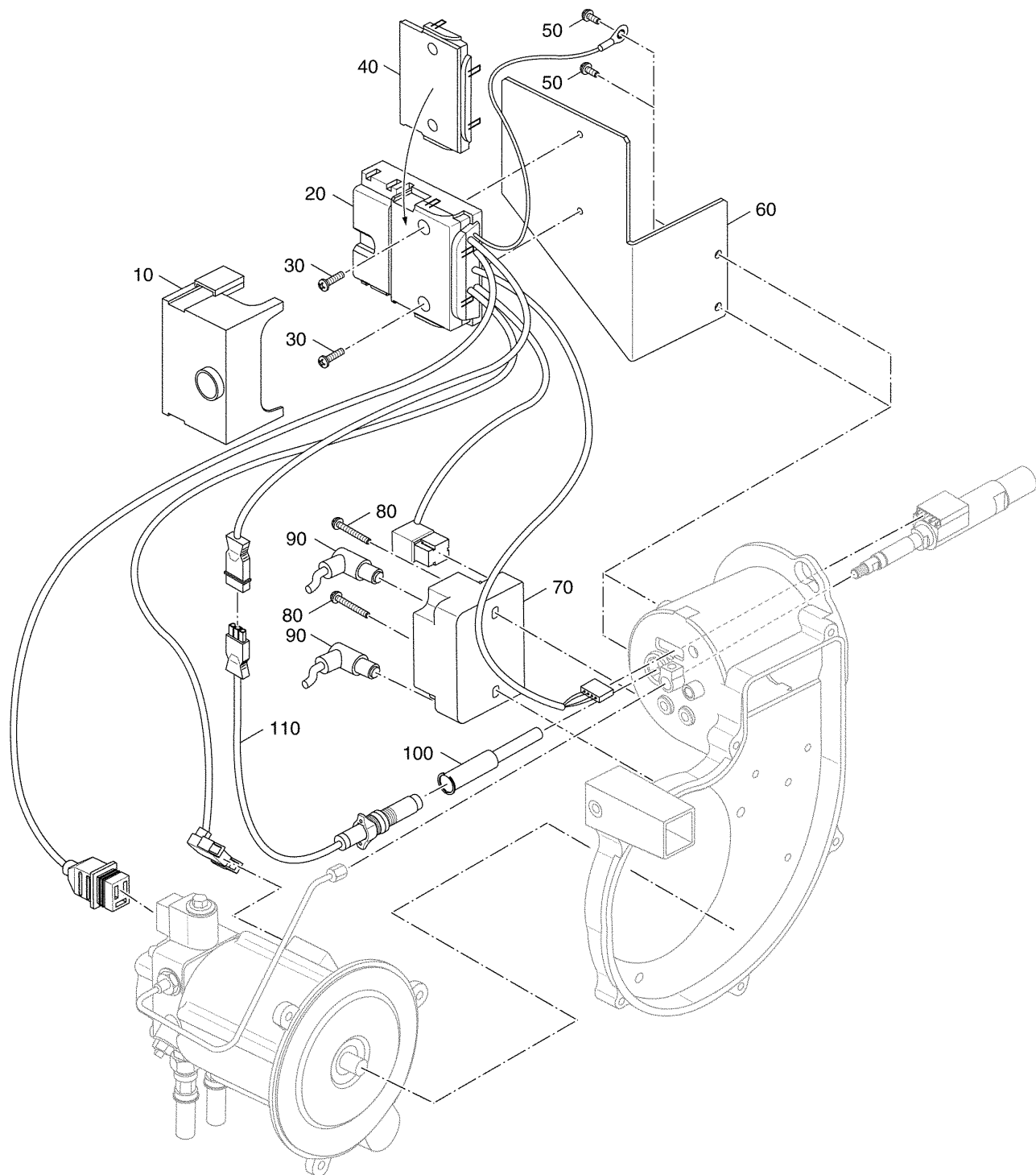
67910132-00-Brennergehäuse BE ECO

Brennergehäuse BE ECO

Pos. Nr.	Artikel-Nr.	Artikelbezeichnung	Gewicht je Stück in kg
----------	-------------	--------------------	------------------------

für BE 2.3 ECO 34kW

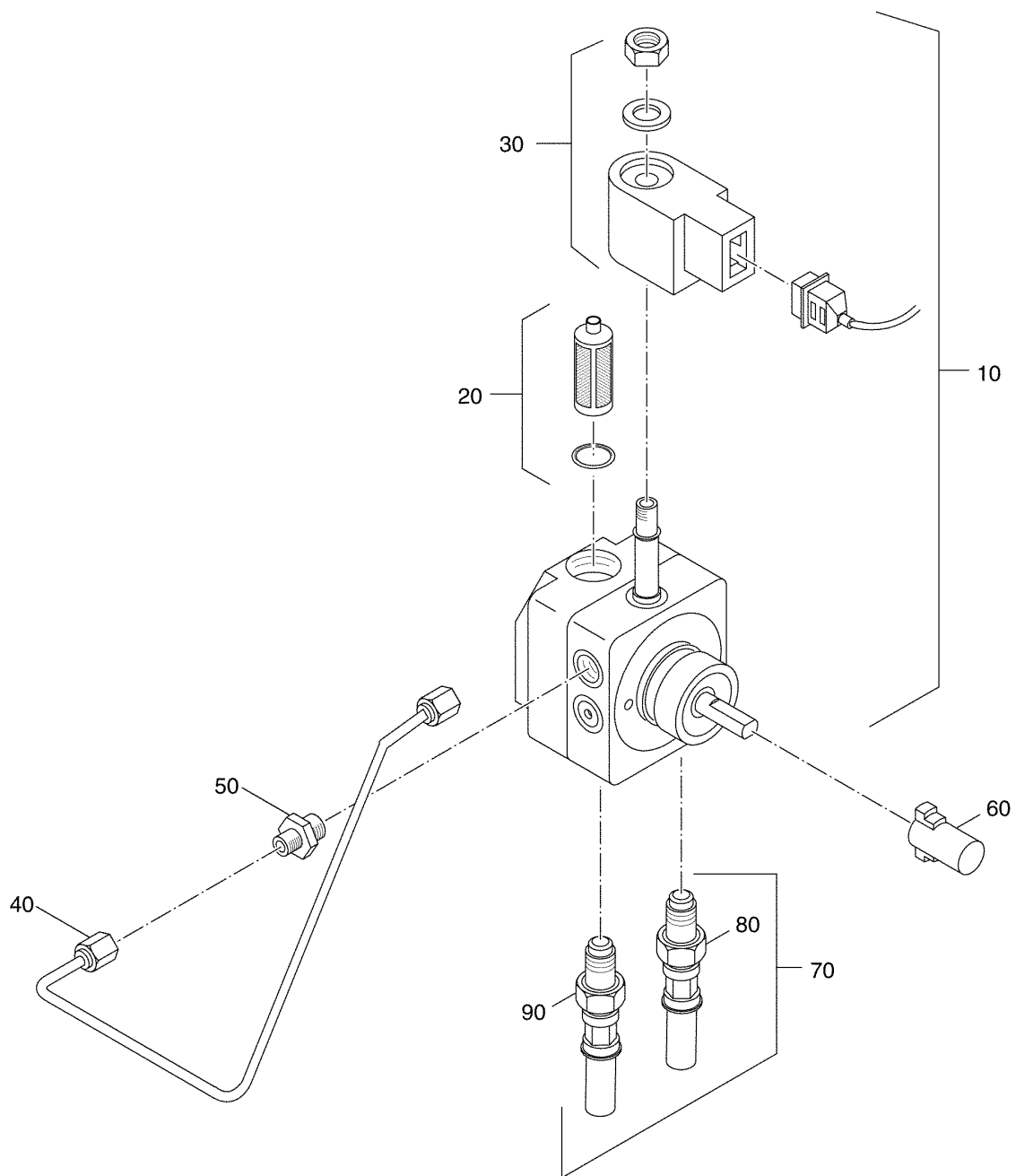
200	63028800	Ansaugschalldämpfer HG-A kpl	0,288
210	(x)	Zylinderschraube DIN912 M5x16	
180	(x)	Zylinderschraube DIN912 5x20	
240	(x)	Scheibe DIN9021-5.3-A3K	
250	(x)	Zylinderschraube DIN912-M5x8	



67910176-00-Brennersteuerung BE ECO

Brennersteuerung BE ECO

Pos. Nr.	Artikel-Nr.	Artikelbezeichnung	Gewicht je Stück in kg
10	7747002472	Ölfeuerungsautomat LMO 54 everp V2	0,200
20	63045082	Sockel HG-A kpl 1-stufig V5 f. QRC Sockel wird nur komplett verdrahtet geliefert lieferbare Einzelteile	0,320
30	(x)	Schraube M4x16	
40	63029996	Deckel Sockel HG-A kpl 1-stufig	0,023
50	(x)	Schraube M4x8	
60	x	Haltewinkel	
70	63003771	Zündeinrichtung EBI Danfoss o. Netzkabel für Ölbrenner BE/BE-A/SE	0,316
80		(X) Schraube M4x50	
90	63006890	Zündleitung BE/BE-A	0,020
100	63045054	Halterohr HG V4	0,005
110	63008475	UV-Flammenfühler QRC1A1.270 C 27	0,090

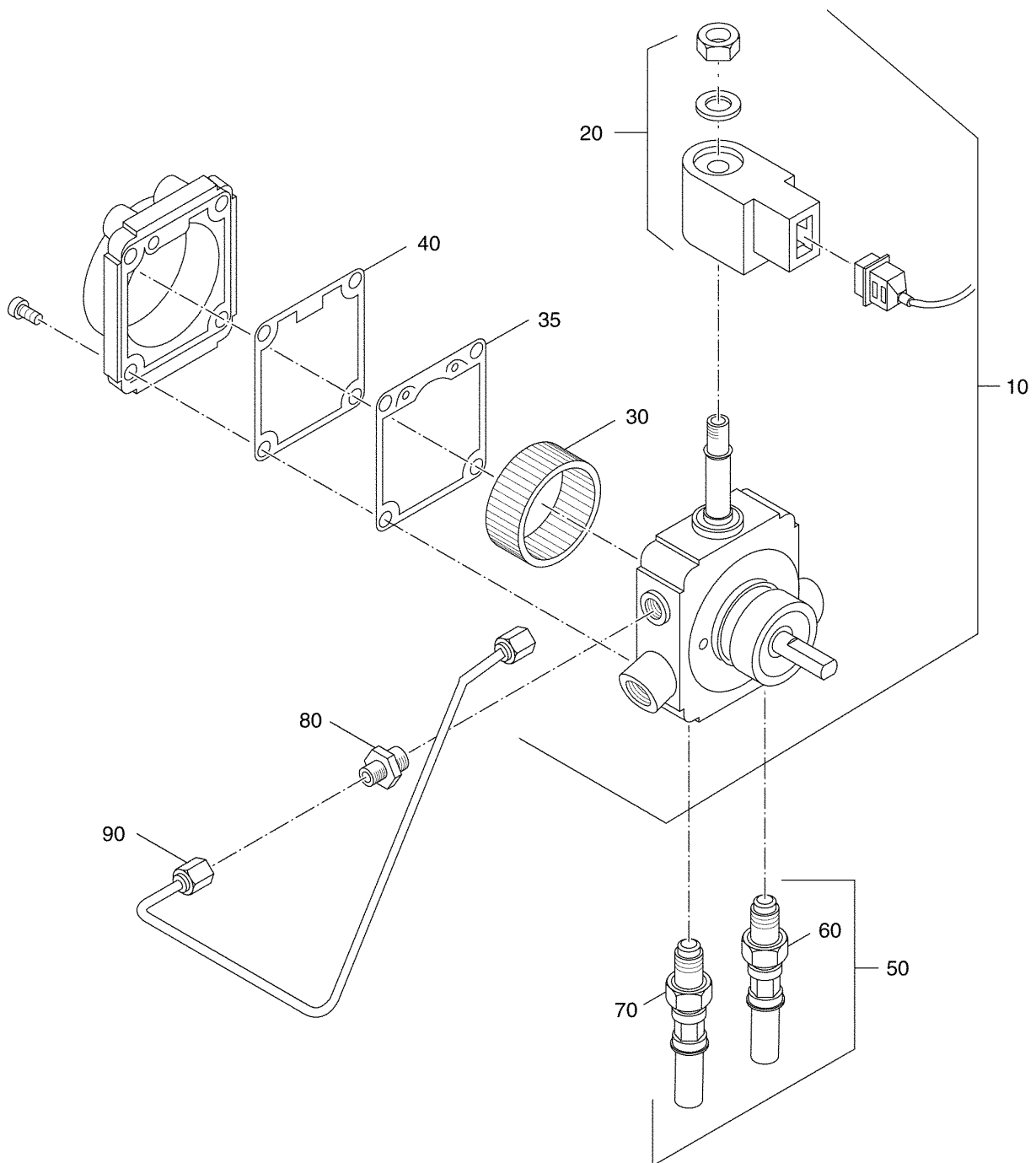


67910134-00-Ölpumpe Danfoss BE ECO

Ölpumpe Danfoss BE ECO

Pos. Nr.	Artikel-Nr.	Artikelbezeichnung	Gewicht je Stück in kg
10	x	Ölpumpe Danfoss	
		lieferbare Einzelteile	
20	5883632	Filterpatrone Typ BFP 21/31 L3	0,020
30	5883630	Magnetspule Typ BFP 21/31/52 L3 Stufe 1	0,080
40	63003054	Ölrohr kompl. HG-A	0,025
50	5883224	Verschraubung XGE 4LLR 1/8" zyl. gerade	0,010
60	5883147	Kupplung Motor doppelseitig abgeflacht	0,002
70	63031508	Schlauchset gerade BE/SE kompl.	0,425
		bestehend aus	
80	(x)	Schlauch ISO6806 8x1000 Ü-Schr rot	
90	(x)	Schlauch ISO6806 8x1000 Ü-Schr blau	

Ölpumpe Suntec ALE55C BE ECO

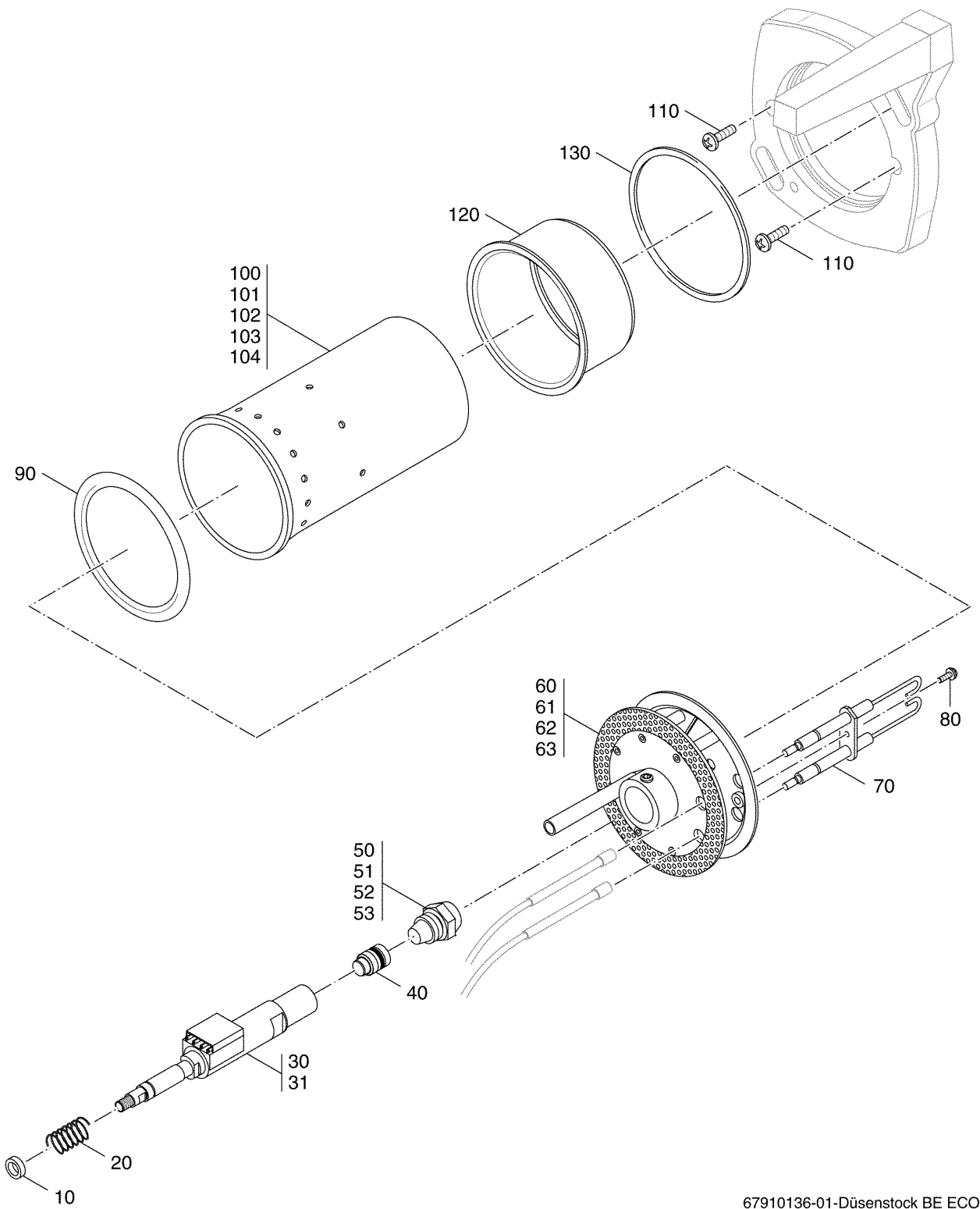


67910135-00-Ölpumpe Suntec ALE55C BE ECO

Ölpumpe Suntec ALE55C BE ECO

Pos. Nr.	Artikel-Nr.	Artikelbezeichnung	Gewicht je Stück in kg
10	63015911	Ölpumpe Suntec ALE35C 1-stufig Düsenaustritt links	1,320
10	63015912	Ölpumpe Suntec ALE55C 1-stufig Düsenaustritt links	1,340
		lieferbare Einzelteile	
20	5883460	Magnetspule Suntec 220-240V/50-60Hz	0,080
30	5883218	Filter A70 Rev.3 für Ölpumpe SUNTEC AS47	0,618
35	63016667	Deckeldichtung Ölpumpe Suntec ALE35/55	0,010
40	5883220	Deckeldichtung Fa.SUNTEC	0,002
50	63031508	Schlauchset gerade BE/SE kompl.	0,425
		bestehend aus	
60	(x)	Schlauch ISO6806 8x1000 Ü-Schr rot	
70	(x)	Schlauch ISO6806 8x1000 Ü-Schr blau	
80	5883224	Verschraubung XGE 4LLR 1/8" zyl. gerade	0,010
90	63003054	Ölrohr kompl. HG-A	0,025

Düsenstock BE ECO

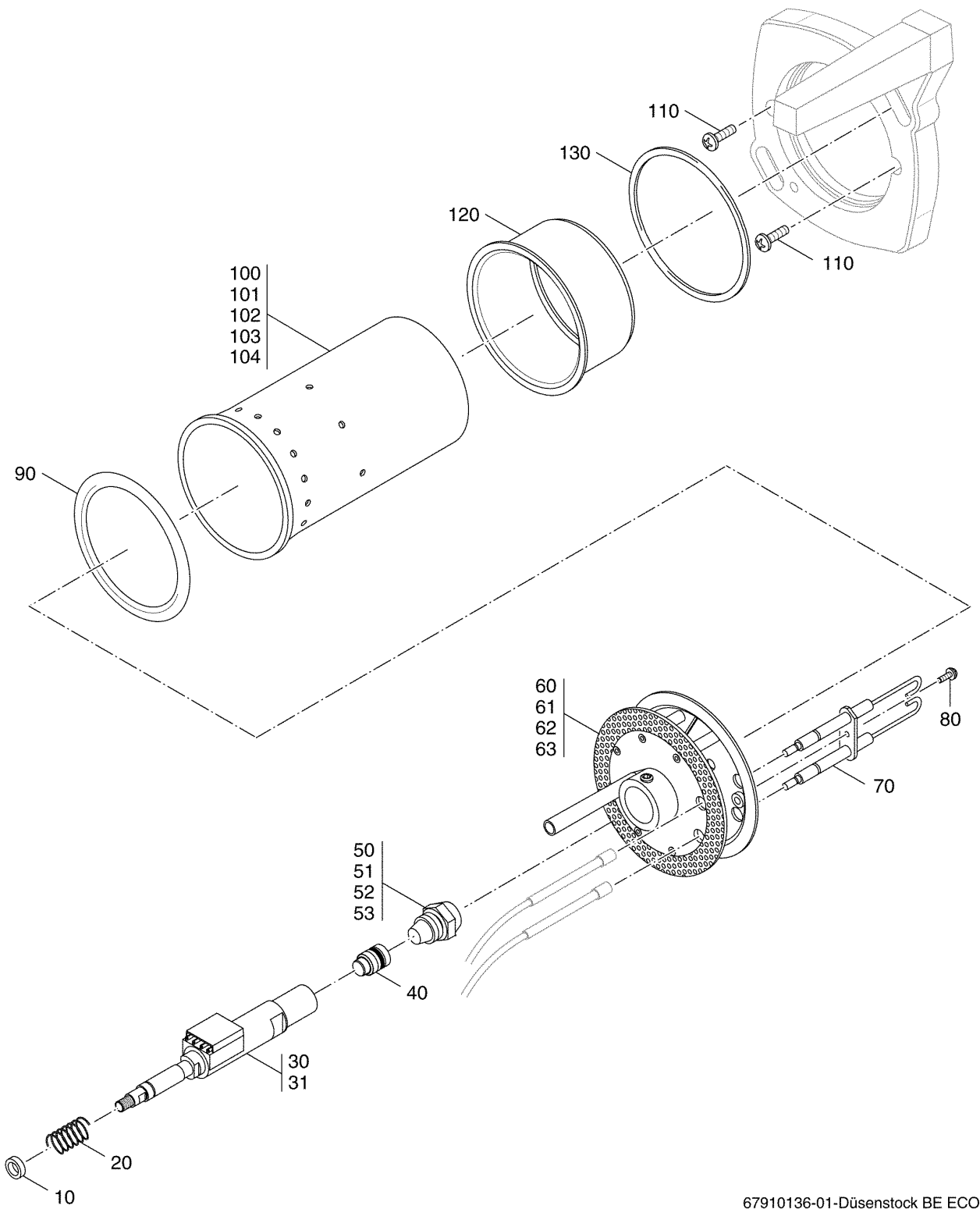


67910136-01-Düsenstock BE ECO

Düsenstock BE ECO

Pos. Nr.	Artikel-Nr.	Artikelbezeichnung	Gewicht je Stück in kg
10	(x)	Scheibe D 9,5/14x4mm	
20	63028813	Druckfeder DIN2098 1,8x12,5x36	0,006
30	67903026	Ölvorwärmer PTC50-LE für 17-28kW	0,228
31	67903027	Ölvorwärmer PTC70-LE für 34-68kW	0,228
40	63025126	Membranventil LE6 Lieferbares Einzelteil	0,023
50	7747009740	Öldüse 0,40gph 80Gr HFD Danfoss 17kW	0,028
51	7747009738	Öldüse 0,45gph 80Gr HFD Danfoss 21kW	0,025
52	7747009739	Öldüse 0,55gph 60Gr HFD Danfoss 28kW	0,025
53	7747009741	Öldüse 0,65gph 80Gr HFD Danfoss 33-36kW	0,025
60	63006901	Mischsystem BE/BE-A 1.1-17kW	0,290
61	63006902	Mischsystem BE/BE-A 1.1-21kW	0,277
62	63006903	Mischsystem BE/BE-A 1.1-28kW	0,280
63	63006904	Mischsystem BE/BE-A 2.1-34kW	0,275
70	63018295	Zünderlektrode BE/BE-A Typ4 L34 für 17-34kW	0,086
80	(x)	Linsenschraube DIN7985-M4x8-4.8-A3K	
90	63037931	Dichtung D81 V2	0,017
100	63030725	Brennerrohr D83/L224/2,5/2,5 SiC für BE 1.3 ECO 17kW	0,870
101	63030726	Brennerrohr D83/L224/4,3/2,6 SiC für BE 1.3 ECO 21kW	0,860
102	63030727	Brennerrohr D83/L224/5,9/4,8 SiC für BE 1.3 ECO 28kW	0,845
103	63030728	Brennerrohr D83/L224/7,0/5,7 SiC für BE 2.3 ECO 34kW G	0,825
104	63030731	Brennerrohr D83/L224/5,9/5,3 SiC für BE 2.3 ECO 34kW S	0,850
110	5883174	Linsenschraube DIN7985 M5x10-5.8 verz.	0,003
120	63022595	Stützrohr L50	0,305

Düsenstock BE ECO

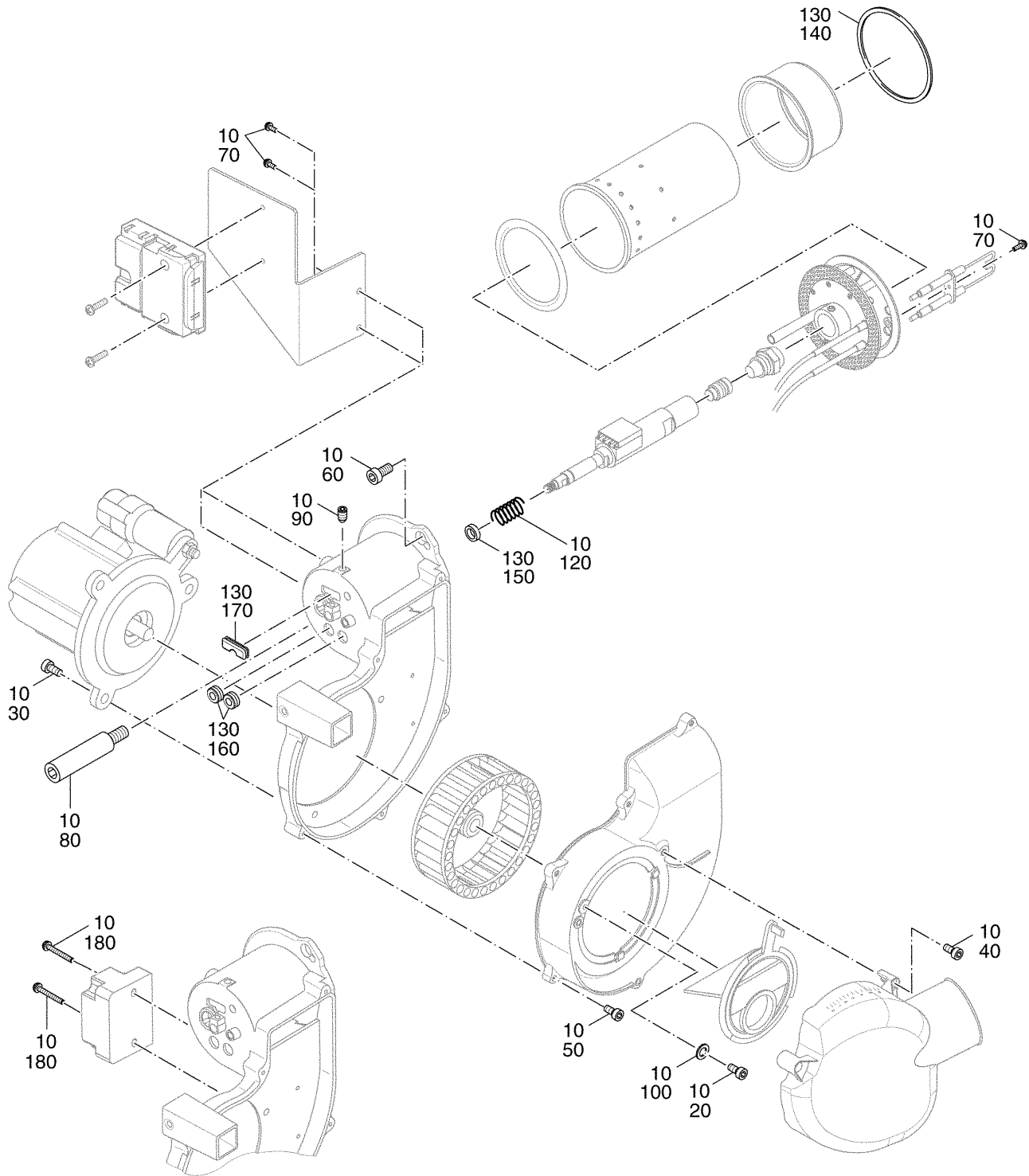


67910136-01-Düsenstock BE ECO

Düsenstock BE ECO

Pos. Nr.	Artikel-Nr.	Artikelbezeichnung	Gewicht je Stück in kg
130	63002998	O-Ring 92x3	0,005

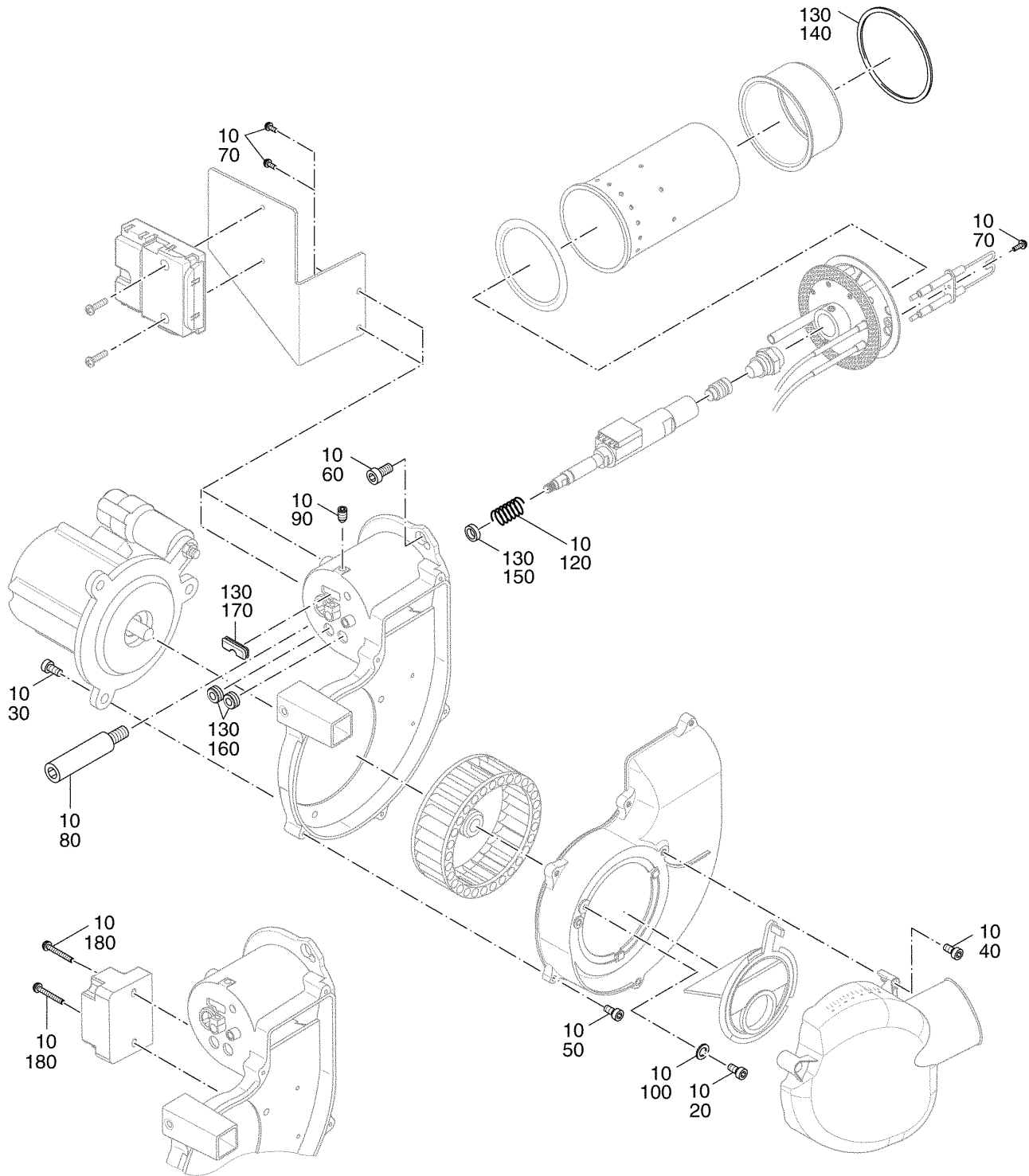
Montagematerial BE ECO



67910137-01-Montagematerial BE ECO

Montagematerial BE ECO

Pos. Nr.	Artikel-Nr.	Artikelbezeichnung	Gewicht je Stück in kg
10	63022869	Mont-Mat Ölbrenner	0,300
		Besteht aus:	
	(x)	Zylinderschraube DIN912-M4x16 A3K 3 Stück	
20	(x)	Zylinderschraube DIN912 M5x8 A3K 4 Stück	
30	(x)	Zylinderschraube DIN912 M5x12 A3K 10 Stück	
40	(x)	Zylinderschraube DIN912 M5x16 A3K 6 Stück	
50	(x)	Zylinderschraube DIN912 M5x20 A3K 6 Stück	
60	(x)	Zylinderschraube DIN7984 M8x25 A3K 6 Stück	
	(x)	Linsenschraube DIN7985-M3x16 A3K 2 Stück	
	(x)	Linsenschraube DIN7985-M4x6 A3K 1 Stück	
70	(x)	Linsenschraube DIN7985 M4x8 A3K 3 Stück	
	(x)	Linsenschraube DIN7985-M4x10 A3K 2 Stück	
180	(x)	Linsenschraube DIN7985-M4x50 A3K 2 Stück	
	(x)	Linsenschraube DIN7985-M4x80 A3K 1 Stück	
	(x)	Linsenschraube DIN7985-M5x10 A3K 5 Stück	
	(x)	Linsenschraube DIN7985-M6x8 A3K 1 Stück	
	(x)	Linsenschraube DIN7985-M8x18 A3K 1 Stück	
80	(x)	Gewindebolzen M8x25/D13/k105 1 Stück	
	(x)	Gewindestift DIN913-M6x6-45H 1 Stück	
	(x)	Gewindestift DIN916 M8x8 45H 1 Stück	
90	(x)	Gewindestift DIN916 M8x12 45H 1 Stück	



67910137-01-Montagematerial BE ECO

Montagematerial BE ECO

Pos. Nr.	Artikel-Nr.	Artikelbezeichnung	Gewicht je Stück in kg
	(x)	Sicherungsring DIN471-22x1,2 A 1 Stück	
100	(x)	Scheibe DIN9021 5,3 A3K 2 Stück	
	(x)	Zahnscheibe DIN6797 A4,3 A3K 1 Stück	
110	(x)	Dichtring 13x18x1,5mm 2 Stück	
	(x)	Druckfeder DIN2098 2,5x25x35 1 Stück	
	(x)	Druckfeder DIN2098 1,6x12,5x53,5 1 Stück	
120	(x)	Druckfeder DIN2098 1,6x12,5x36 1 Stück	
	(x)	Kabelklemmplatte 5 fach gelocht 1 Stück	
130	63029232	Kabeldurchführung Dichtung BE/SE Besteht aus:	0,020
140	63002998	O-Ring 92x3 1 Stück	0,005
150	(x)	Scheibe D9,5/14x4 4 Stück	
160	(x)	Kabeldurchführung D14/4mm 2 Stück	
170	(x)	Kabeldurchführung D29x11mm 1 Stück	
	(x)	Stopfen 29x11x4	

Heizungsfachbetrieb:

Buderus

BBT Thermotechnik GmbH, D-35573 Wetzlar
www.heiztechnik.buderus.de
info@heiztechnik.buderus.de